

Serbatoi Stoccaggio/Fermentazione a volume variabile (Sempre Pieno) a Fondo Concavo

Mod. Z6RFC

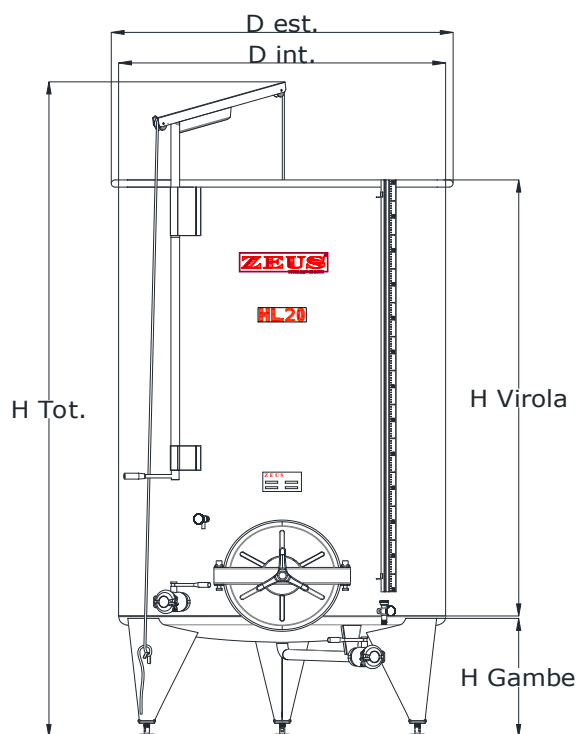
Serbatoi di robusta costruzione, usati per lo stoccaggio - vinificazioni aperte e prelievo di vini, realizzati con Acciaio Inox di 1° scelta certificata in AISI 304 composti da:

Virola cilindrica a giunte verticali (per una migliore e facile pulizia)

Fondo inferiore tipo Concavo Bordato con scarico totale al centro e gambe inox saldate.



Z6RFBPP/20



Z6RFBPPV/60S

Modello	Capacità Litri	D est. mm	D int. mm	H. Virola mm	H. Tot. mm	Valvola Inox	H. Gambe mm
Z6RFB/10	1000	1040	1000	1200	1900	DN25-40	400
Z6RFB/10B	950	1140	1100	950	1650	DN25-40	400
Z6RFB/15	1400	1140	1100	1450	2150	DN25-40	400
Z6RFB/15B	1500	1330	1270	1200	1950	DN25-40	400
Z6RFB/20	1900	1140	1100	1950	2700	DN40-50	400
Z6RFB/20B	2300	1330	1270	1800	2550	DN40-50	400
Z6RFB/25	2500	1330	1270	1950	2700	DN40-50	400
Z6RFB/25B	2300	1490	1430	1400	2150	DN40-50	400
Z6RFB/30	2840	1407	1347	1950	2700	DN40-50	400
Z6RFB/30B	3100	1490	1430	1950	2750	DN40-50	400
Z6RFB/40	4200	1670	1590	2150	2900	DN40-50	400
Z6RFB/50	4940	1600	1590	2430	3250	DN40-50	400
Z6RFB/60	6050	1600	1590	3000	3900	DN40-50	400
Z6RFB/70	7300	1830	1750	3000	3900	DN40-50	400
Z6RFB/80	8500	1830	1750	3500	4500	DN40-50	400
Z6RFB/90	9000	1600	1590	4500	5500	DN40-50	400
Z6RFB/100	10000	1990	1900	3500	4500	DN40-50	400

Per capacità e dimensioni diverse da quelle indicate, contattare l'ufficio tecnico

Le dimensioni e le capacità sono indicative e possono subire variazioni



Z6RFCP/25S

finitura Lucida+Fiorettata

Accessori Base : Indicatore di livello da 3/8" a d=16mm completo di rubinetto con scarico e pomello di esclusione ed asta di protezione Inox
Valvola a sfera DIN25-50 Inox AISI 304 di prelievo
Valvola a sfera DIN25-50 Inox AISI 304 di scarico totale
Braccio a carrucole girevole in acciaio Inox (optional con comando manuale)
Appoggia scala saldato (sopra a 2mt.)
Gambe in Acciaio Inox saldate

Materiale : Acciaio Inox AISI 304 (1.4301)

Finitura lamiera : Esterna **2B/FIORETTATE**
Interna **2B/LUCIDE**

Finitura Saldature : Verticali Interne Decapate
Verticali Esterne Decapate
Circonferenziali Interne Decapate
Circonferenziali Esterne Decapate



Z6RSFCP/40S finitura 2B

Accessori a richiesta



Modello Z6R (con galleggiante pneumatico senza coperchio superiore solo a richiesta)

Galleggiante pneumatico completo di :

- KIT pompa con manometro e rubinetto
- Galleggiante Inox AISI 304
- Tubo Alimentare per aria
- Valvolina a doppio effetto in mopen
- Corda in nylon



Vericello per sollevamento galleggiante



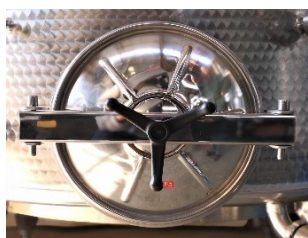
Piastra di scambio termico CALDO/FREDDO interna elettrolucidata con attacchi da 1/2" e portagomma completa di ganci, per fermentazioni a cielo aperto



Indicatore di temperatura Inox Analogico con pozzetto stagno



Indicatore di temperatura Inox Digitale con pozzetto stagno



Portella inferiore pesante CILINDRICA d=420mm completa di spinotti e volantino



Portella inferiore pesante RETTANGOLARE 410x530mm a doppi tiranti



Gambe asettiche con PIEDINO REGOLABILE e PIATTELLO INOX

Coperchio para polvere bordato con gancio Inox AISI 304

Galleggiante interno bordato a cuscinetto d'olio con tiranti il tutto in Acciaio Inox AISI 304

Braccio girevole a carrucole con comando manuale il tutto in Acciaio Inox

Fondo inferiore a piano inclinato 3% bordato e rinforzato