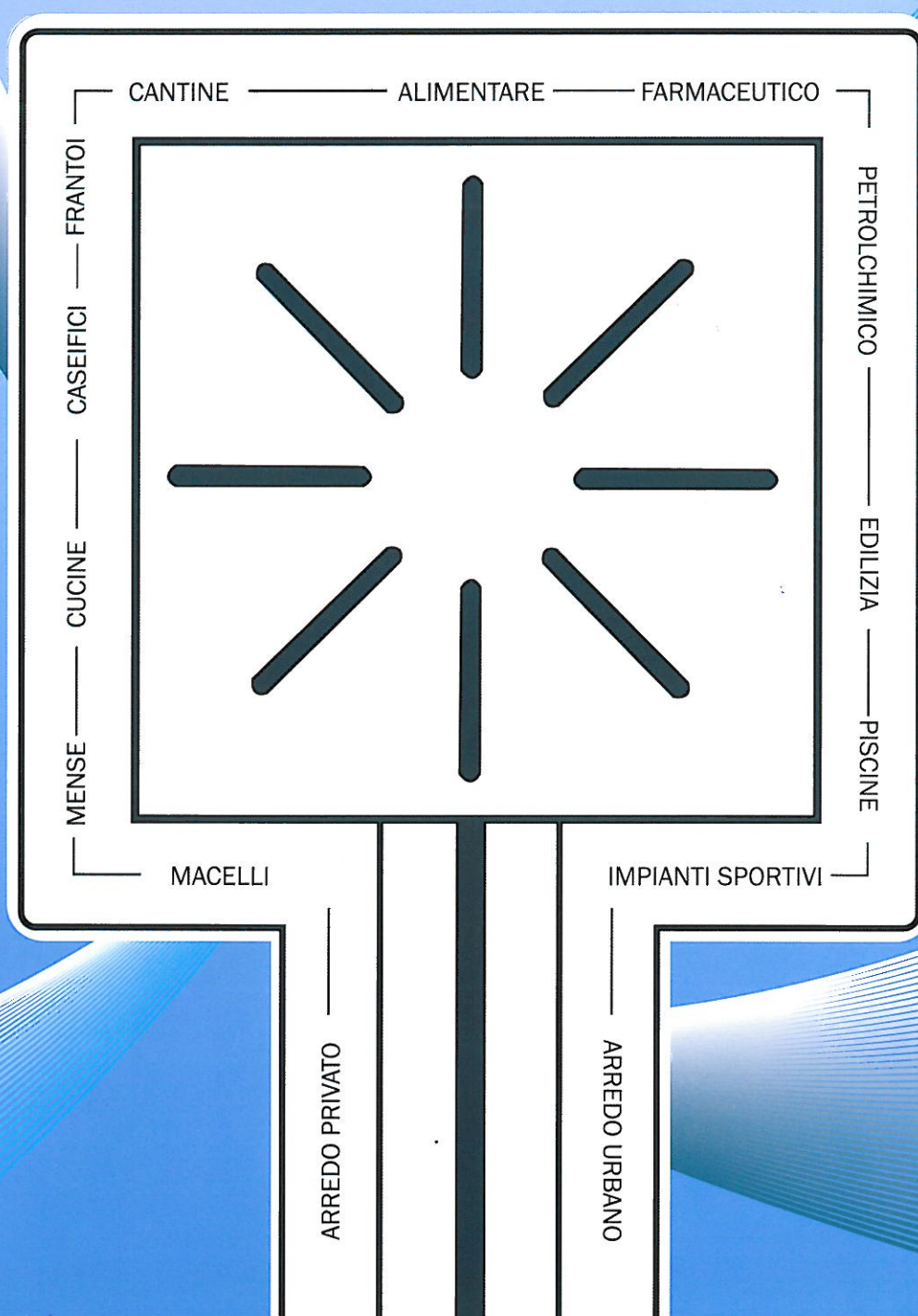


In attività dal  
1968

# ZZEUS®

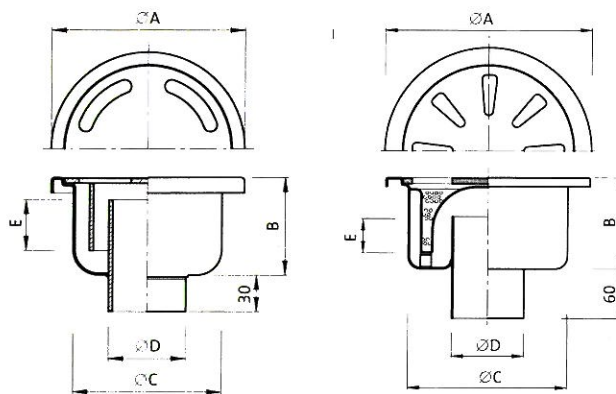
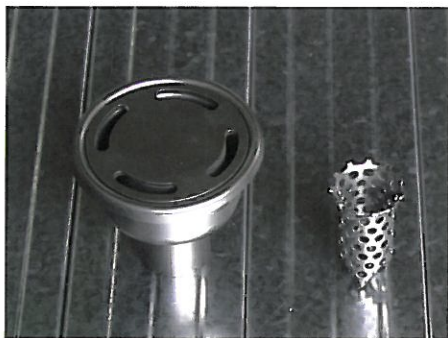
## POZZETTI E CANALINE IN ACCIAIO INOX AISI 304 - 316





## POZZETTO ZPT 100 - 285

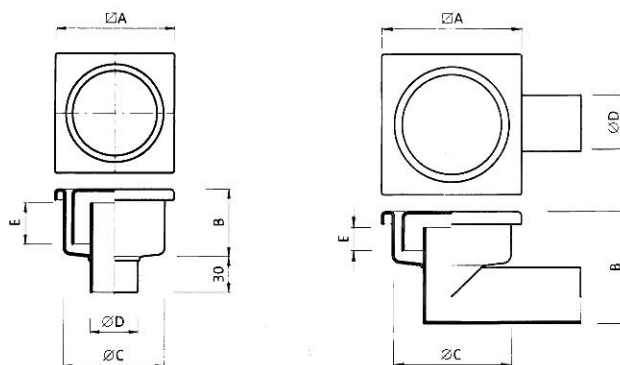
MATERIALE: ACCIAIO INOX AISI 304 - 316



Mod.	Dimensioni principali (mm)					Portata (kg)		Portata scarico Lt./min
	Ø A	B	Ø C	Ø D	E	carico concentrato	carico distribuito	
ZPT100	100	55	80	40	20	200	-	12
ZPT285	285	130	220	$\frac{101.6}{110}$	60	950	7500	130

## POZZETTO ZPS 100 - 150

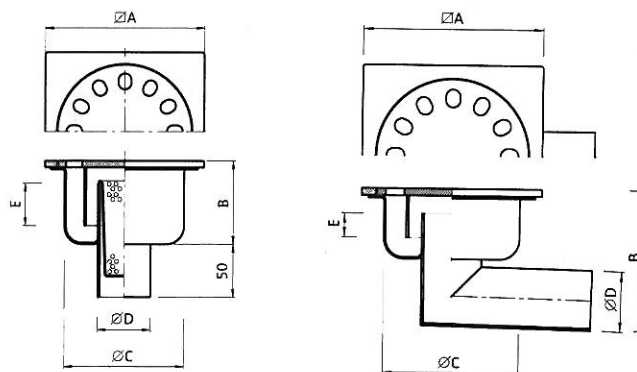
MATERIALE: ACCIAIO INOX AISI 304 - 316



Mod.	Dimensioni principali (mm)					Portata (kg)		Portata scarico Lt./min
	Ø A	B	Ø C	Ø D	E	carico concentrato	carico distribuito	
ZPS100	100	56	85	40	33	200	-	12
ZPS100R	100	35	85	40	15	200	-	12
ZPS100L	100	90	85	40	15	200	-	12
ZPS150	150	75	126	50	33	400	-	38

## POZZETTO ZP 150

MATERIALE: ACCIAIO INOX AISI 304 - 316

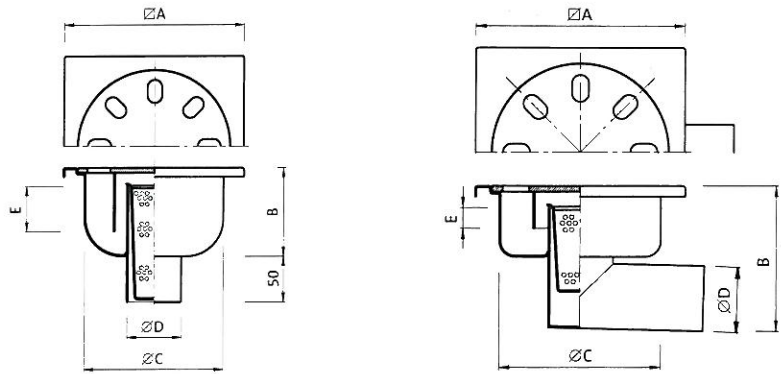
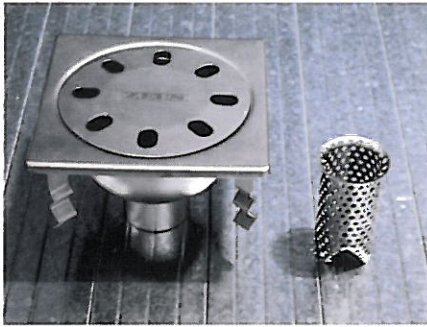


Mod.	Dimensioni principali (mm)					Portata (kg)		Portata scarico Lt./min
	Ø A	B	Ø C	Ø D	E	carico concentrato	carico distribuito	
ZP150	150	80	110	50	35	1000	5000	38
ZP150R	150	55	110	50	20	1000	5000	38
ZP150RL	150	115	110	50	20	1000	5000	38
ZP150L	150	130	110	50	35	1000	5000	38



## POZZETTO ZP 200

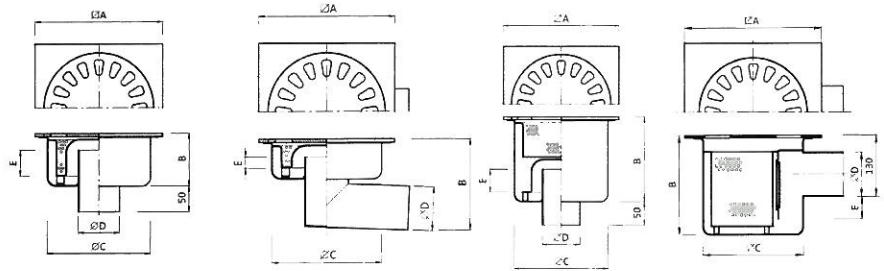
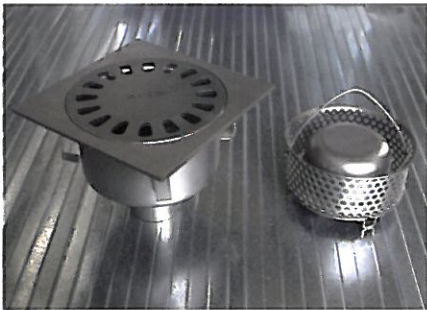
MATERIALE: ACCIAIO INOX AISI 304 - 316



Mod.	Dimensioni principali (mm)					Portata (kg)		Portata scarico Lt./min
	∇ A	B	∅ C	∅ D	E	carico concentrato	carico distribuito	
ZP200	200	85	150	63.5	50	850	4600	46
ZP200R	200	50	150	63.5	25	850	4600	46
ZP200RL	200	125	150	63.5	25	850	4600	46
ZP200L	200	150	150	63.5	50	850	4600	46

## POZZETTO ZP 250

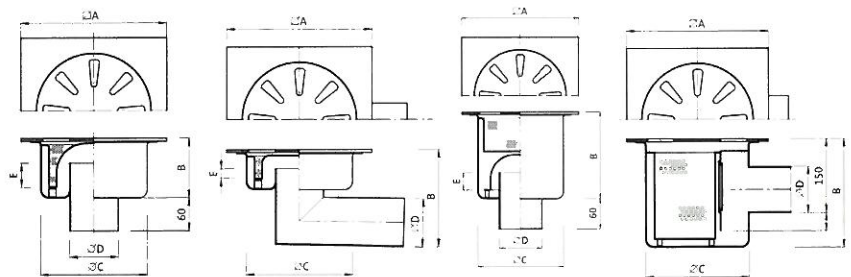
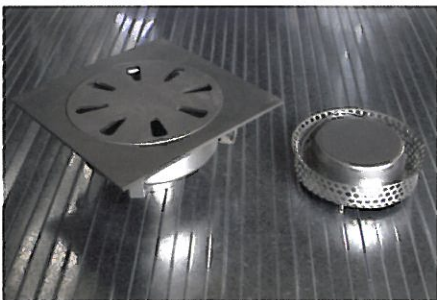
MATERIALE: ACCIAIO INOX AISI 304 - 316



Mod.	Dimensioni principali (mm)					Portata (kg)		Portata scarico Lt./min
	∇ A	B	∅ C	∅ D	E	carico concentrato	carico distribuito	
ZP250	250	115	195	76/80	50	850	6500	80
ZP250R	250	85	195	76/80	25	850	6500	80
ZP250RL	250	175	195	76/80	25	850	6500	80
ZP250L	250	200	195	76/80	50	850	6500	80
ZP250A	250	220	195	76/80	50	850	6500	80
ZP250AL	250	250	195	76/80	60	850	6500	80

## POZZETTO ZP 300

MATERIALE: ACCIAIO INOX AISI 304 - 316

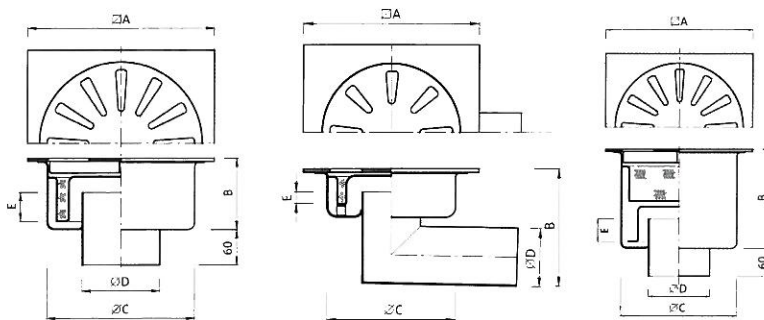


Mod.	Dimensioni principali (mm)					Portata (kg)		Portata scarico Lt./min
	∇ A	B	∅ C	∅ D	E	carico concentrato	carico distribuito	
ZP300	300	126	220	101.6/110	60	850	6500	130
ZP300R	300	85	220	101.6/110	30	850	6500	130
ZP300RL	300	200	220	101.6/110	30	850	6500	130
ZP300L	300	240	220	101.6/110	60	850	6500	130
ZP300A	300	220	220	101.6/110	60	850	6500	130
ZP300AL	300	250	220	101.6/110	60	850	6500	130



## POZZETTO ZP 350

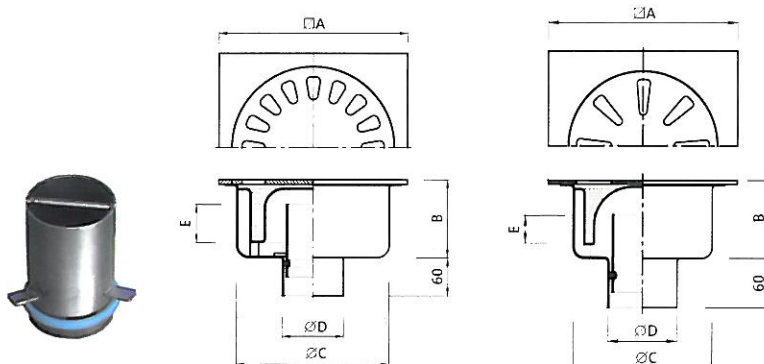
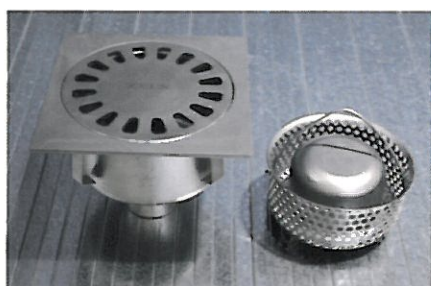
MATERIALE: ACCIAIO INOX AISI 304 - 316



Mod.	Dimensioni principali (mm)					Portata (kg)		Portata scarico Lt./min
	A	B	∅ C	∅ D	E	carico concentrato	carico distribuito	
ZP350	350	150	290	154	60	600	4000	220
ZP350L	350	330	300	154	110	600	4000	220
ZP350A	350	250	290	154	60	600	4000	220

## POZZETTO CON SIFONE ASPORTABILE ZP...SA

MATERIALE: ACCIAIO INOX AISI 304 - 316



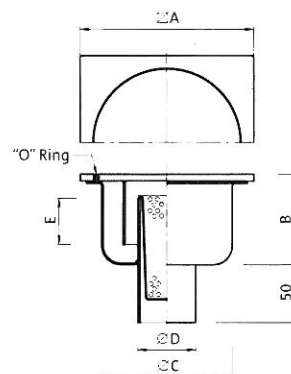
Mod.	Dimensioni principali (mm)					Portata (kg)		Portata scarico Lt./min
	A	B	∅ C	∅ D	E	carico concentrato	carico distribuito	
ZP250SA	250	115	195	76	50	850	6500	46
ZP300SA	300	126	220	110	60	850	6500	130

## POZZETTO CON CHIUSURA ERMETICA ZP...OR

MATERIALE: ACCIAIO INOX AISI 304 - 316



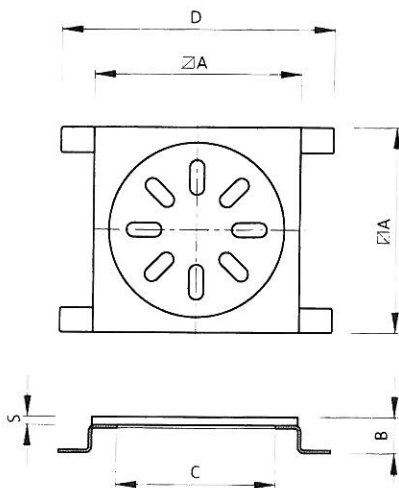
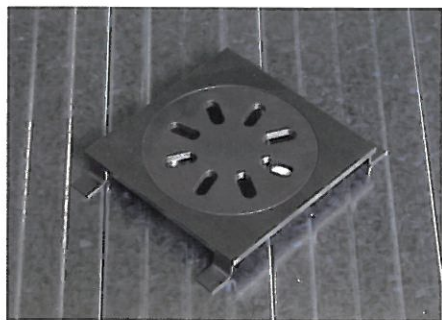
VENTOSA PER MOVIMENTAZIONE COPERCHIO



Mod.	Dimensioni principali (mm)					Portata (kg)		Portata scarico Lt./min
	A	B	∅ C	∅ D	E	carico concentrato	carico distribuito	
ZP150 OR	150	80	110	50	35	1000	5000	38
ZP200 OR	200	85	150	63.5	50	850	4600	46
ZP250 OR	250	115	195	76/80	50	850	6500	80
ZP300 OR	300	126	220	110/101.6	60	850	6500	130

## LAPIDI LEGGERE ZL.....

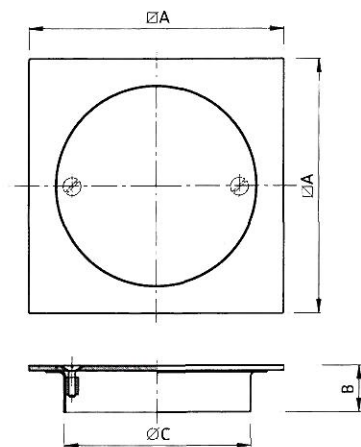
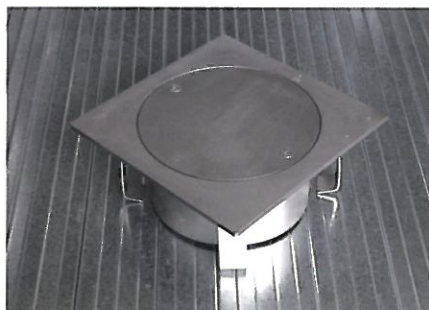
MATERIALE: ACCIAIO INOX AISI 304 - 316



Mod.	Dimensioni principali (mm)				
	□ A	B	∅ C	D	S
ZL10	100x100	20	80	130	4
ZL12	125x125	20	100	155	4
ZL15	150x150	20	120	180	4

## POZZETTO DI ISPEZIONE ZPI .....

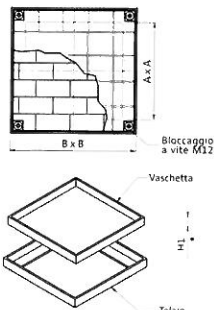
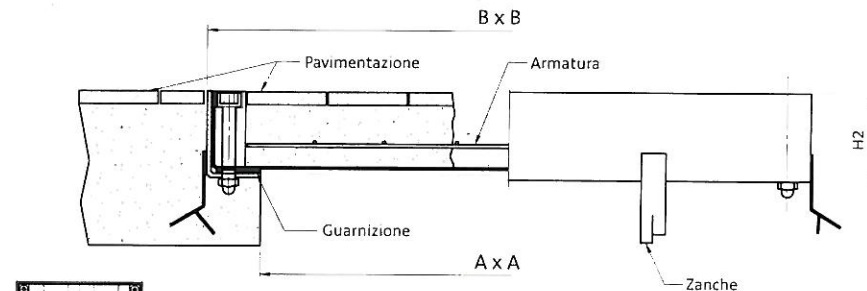
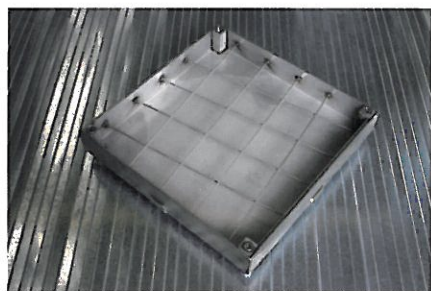
MATERIALE: ACCIAIO INOX AISI 304 - 316



Mod.	Dimensioni principali (mm)			portata (kg)	
	□ A	B	∅ C	carico concentrato	carico distribuito
ZPI200	200	50	154	1000	5000
ZPI300	300	50	215	1000	5000
ZPI400	400	50	315	900	3500
ZPI500	500	50	425	800	3000
ZPI600	600	50	495	750	2800

## CONTRO TELAI ISPEZIONE ZCTI.....

MATERIALE: ACCIAIO INOX AISI 304 - 316

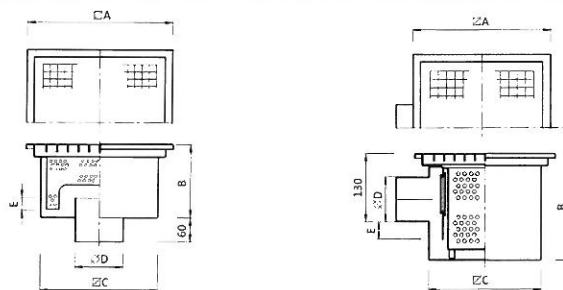
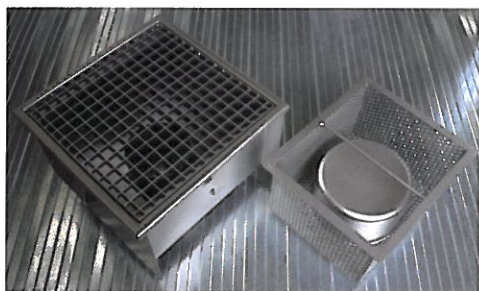


Mod.	Dimensioni principali (mm)				Portata (kg)
	AxA	BxB	H1	H2	
ZCTI400	300x300	400x400	72	80	Kg 5400
ZCTI500	400x400	500x500	72	80	Kg 3600
ZCTI600	500x500	600x600	72	80	Kg 2400
ZCTI700	600x600	700x700	72	80	Kg 1500
ZCTI800	700x700	800x800	72	80	Kg 1200
ZCTI900	800x800	900x900	72	80	Kg 900



## POZZETTO GRIGLIATO ZPG....

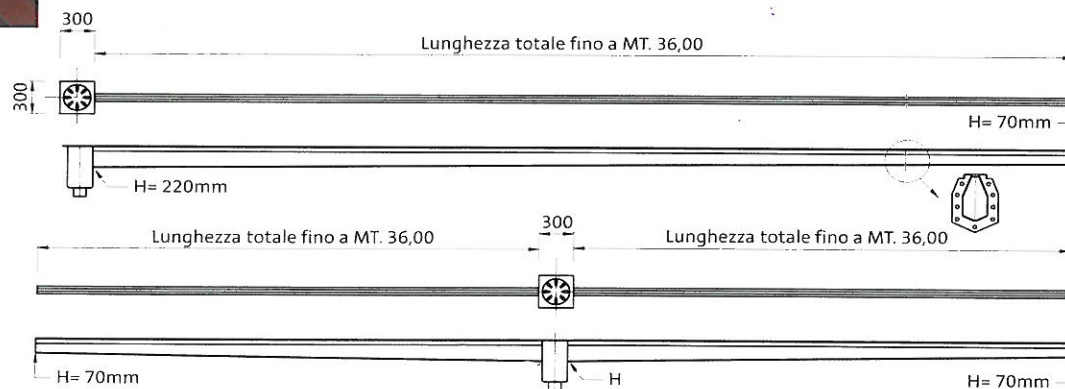
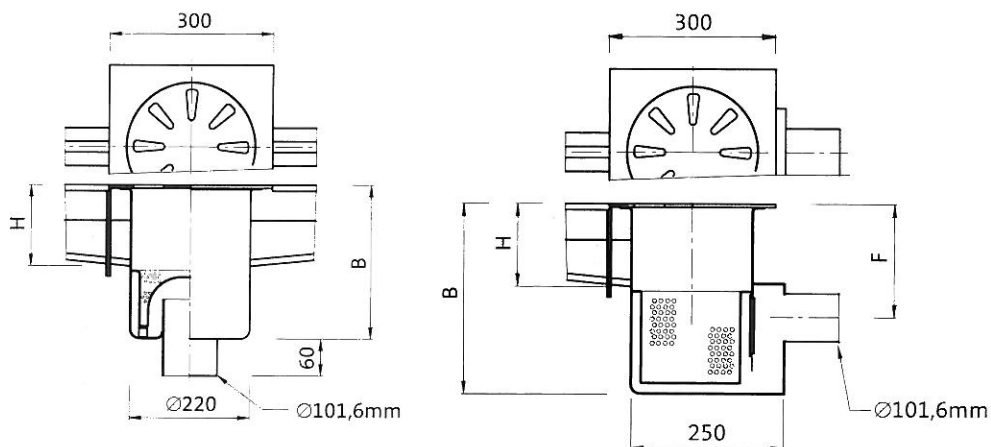
MATERIALE: ACCIAIO INOX AISI 304 - 316



Mod.	Dimensioni principali (mm)					Portata (kg) impronta ruota		Portata scarico Lt./min
	∅ A	B	∅ C	∅ D	E	80 X 80	120 X 120	
ZPG250	250	250	215	80	60	710	1250	80
ZPG300	300	250	265	101.6	60	520	880	130
ZPG400	400	250	365	154	60	340	550	220
ZPG500	500	250	465	219	60	360	580	270
ZPG250L	250	250	215	80	60	710	1250	80
ZPG300L	300	250	265	101.6	60	520	880	130
ZPG400L	400	350	365	154	60	340	550	220
ZPG500L	500	450	465	219	60	360	580	270

## CANALINA A FESSURA CON INNESTO SU POZZETTO ZCF20

MATERIALE: ACCIAIO INOX AISI 304 - 316



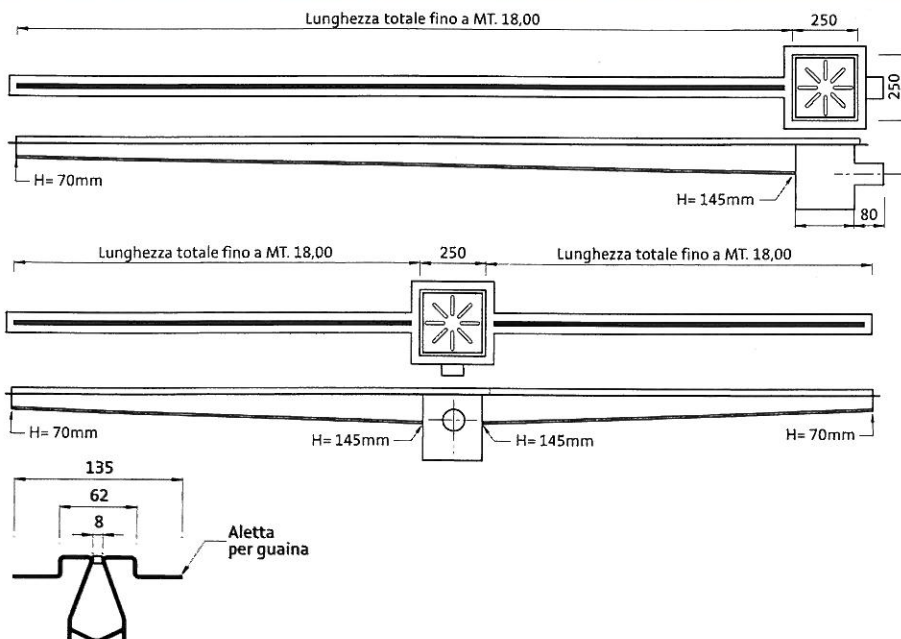
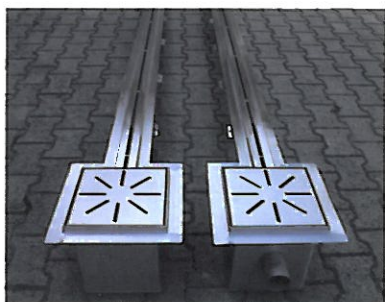
Mod. ZCF20 CON POZZETTO SCARICO VERTICALE		
Lunghezza canalina	Altezza canalina H sul pozzetto	Quota B
Fino a MT. 6	95mm	265mm
Da MT. 6 a MT. 12	120mm	290mm
Da MT. 12. a MT. 18	145mm	315mm
Da MT. 18 a MT. 24	170mm	340mm
Da MT. 24 a MT. 30	195mm	365mm
Da MT. 30 a MT. 36	220mm	390mm

Mod. ZCF20 CON POZZETTO SCARICO ORIZZONTALE			
Lunghezza canalina	Altezza canalina H sul pozzetto	Quota B	Interasse F
Fino a MT. 6	95mm	280mm	130mm
Da MT. 6 a MT. 12	120mm	305mm	155mm
Da MT. 12 a MT. 18	145mm	330mm	180mm
Da MT. 18 a MT. 24	170mm	355mm	205mm
Da MT. 24 a MT. 30	195mm	380mm	230mm
Da MT. 30 a MT. 36	220mm	405mm	255mm



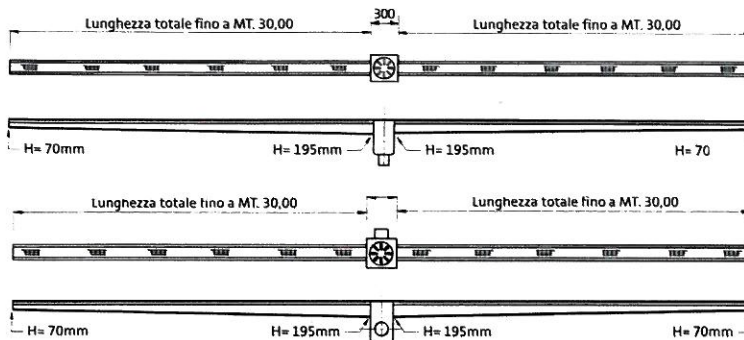
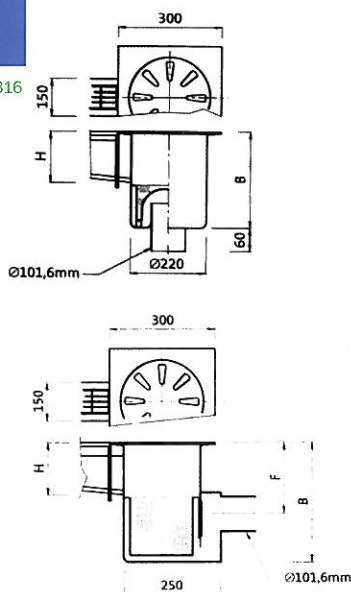
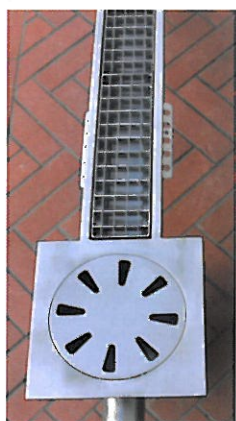
## CANALINA A FESSURA RIDOTTA ZCF8

MATERIALE: ACCIAIO INOX AISI 304 - 316



## CANALINA CON GRIGLIATO E INNESTO SU POZZETTO SIFONATO ZCG150PE

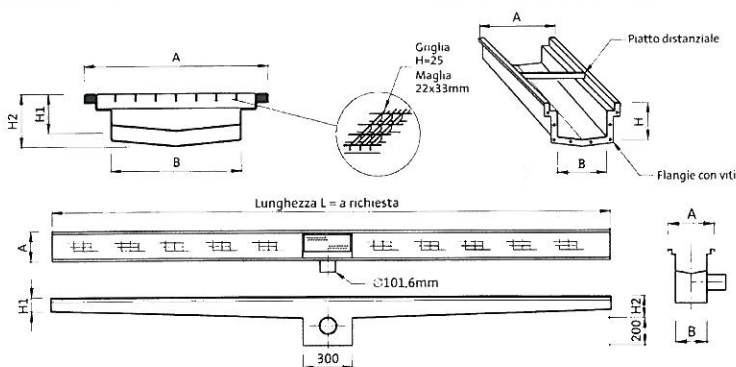
MATERIALE: ACCIAIO INOX AISI 304 - 316



Mod. ZCG150PE		Scarico orizzontale		Scarico verticale
Lunghezza canaline	Altezza canaline H sul pozzetto	Quota B	Quota F	Quota B
Fino a MT. 6	95mm	280mm	130mm	265mm
Da MT. 6 a MT. 12	120mm	305mm	155mm	290mm
Da MT. 12. a MT. 18	145mm	330mm	180mm	315mm
Da MT. 18 a MT. 24	170mm	355mm	205mm	340mm
Da MT. 24 a MT. 30	195mm	380mm	230mm	365mm

## CANALINA CON GRIGLIATO E POZZETTO INCASSATO E SIFONATO ZCG.....PI

MATERIALE: ACCIAIO INOX AISI 304 - 316



Dimensioni principali (mm)					
Mod.	Quota A	Quota B	Altezza H1	Altezza H2	Lunghezza L
ZCG200PI	200mm	120mm	60mm	8 mm/mt	a richiesta
ZCG250PI	250mm	170mm	60mm	8 mm/mt	a richiesta
ZCG300PI	300mm	220mm	60mm	8 mm/mt	a richiesta
ZCG400PI	400mm	320mm	60mm	8 mm/mt	a richiesta





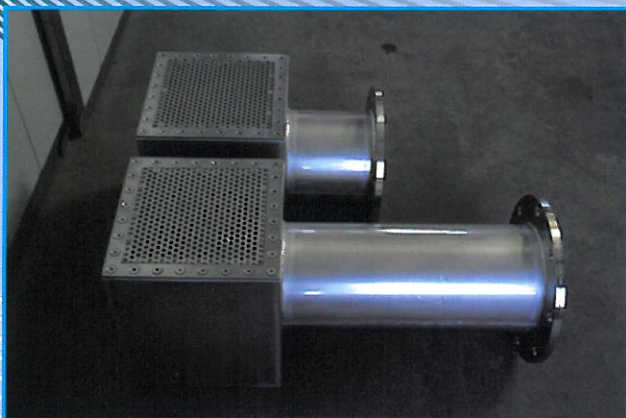
PARTICOLARE SIFONE SU VASCA LAVAGGIO



VASCHE CON GRIGLIATO



POZZETTO RACCOLTA ACQUE ISPEZIONE



SCOLMATORI PER PISCINE CON CONTROTELAI BLOCCAGGIO TELO



DOPPI POZZETTI RACCOLTA ACQUE PIÙ ISPEZIONE



POZZETTI PER ALLACCI IRRIGAZIONE



MESSICANI PER APPLICAZIONE DELLA GUAINA BITUMINOSA



CANALINA 85H:50 CON PANNELLO ASOLATO



TELAI IN ANGOLARE CON GRIGLIATO

La Zeus può realizzare pozzetti e canaline anche su misura secondo le esigenze del cliente.

## NOTE

Blank area for notes with horizontal lines.



di Mario Zeusi & C. s.n.c.

Sede legale e stabilimento: Loc. Pianacci, 13 - 52021 - Bucine (AR) - Tel. 055 99 11 144 - Fax 055 99 11 849 - www.zeusinox.it - email: info@zeusinox.it

Costruzione Serbatoi: Enologici - Oleari - Alimentari - Idrici - Farmaceutici - Carburanti - di ogni capacità  
Accessori per cantine: Imp. Frigoriferi - Piastre di scambio termico - Imp. colmatura Azoto - Filtri  
Imbottigliatrici - Tappatrici - Diraspa-pigiatrici - Presse - Pozzetti e canaline con grigliati Inox  
Produzioni Fondi: Bombati, Conici e Piani Bordati - **Lavorazioni Inox AISI 304 - 304L - 316L - Fe**